

GraphicJet 18NP

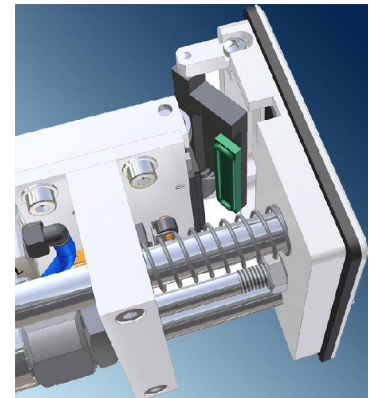
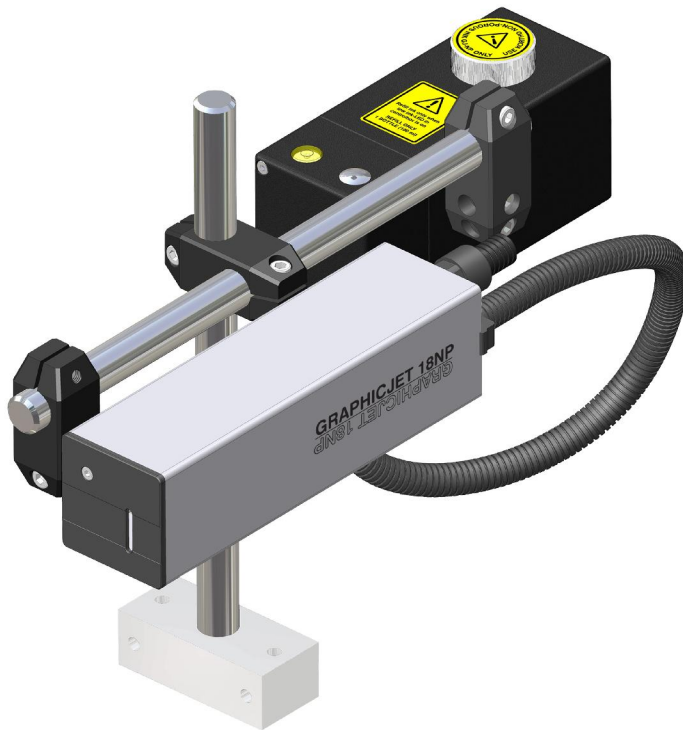
Lösungen können so einfach sein!

Signieren... markieren... codieren...

auf nahezu allen Oberflächen. Texte, Logos, Grafik und Barcodes bis Schrifthöhe 18 mm, aufteilbar in bis zu 8 Zeilen.

Vollautomatische Abdichtung des Schreibkopfes nach dem Druckvorgang - daher kein Eintrocknen der Tinte bei Betriebspausen!

Die Erweiterung der Systemfamilie *GraphicJet* für Anwendungen auf nichtsaugenden Oberflächen!



System 18NP

Prinzipansicht des Schreibkopfes mit automatischer Verschlussklappe



Steuereinheit GJ

zur Datenübertragung mittels Infrarot-Modul und/oder serieller Schnittstelle RS232-RS422/485

GraphicJet 18NP

Merkmale allgemein

- DOD-Tintenstrahldruck mit Schreibkopf auf Basis Piezotechnik, hochauflösend
- Schrifthöhen ca. 1,5 bis 18 mm, Textfeld H x L = 18 mm x 500 mm, beliebig aufteilbar
- Auflösung vertikal 185 dpi
- für saugende und nichtsaugende Oberflächen (abhängig von Produktbeschaffenheit und Signiertinte)
- Signierung von der Seite
- Schreibgeschwindigkeit ca. 0,4 bis 35 m/Min.
- Datenübertragung via Infrarot-Schnittstelle und Fernbedienung oder Schnittstelle RS232
- selbstschließende, zeitgesteuerte (programmierbare) Druckkopf-Verschlussklappe
- separater Tintentank mit Füllstandskontrolle
- Fotozellen für Produkterkennung/Druckauslösung und automatischen Druckkopfverschluss
- Standard-Anbauhalterung, in allen Ebenen einstellbar

Druckbildmerkmale

Druckbild

Bestandteile:	Text, mehrzeiliger Text, Nummerierung, Datum, Uhrzeit, Schichtcode, Barcode und Grafik (max. 99 Felder pro Druckbild, außer bei Grafiken bis 10 Stück je Druckbild). Druckbilderstellung über Designsoftware KIGS.
Daten:	Fest und variabel.
Größe:	Bis maximal 64 Kb. Abhängig von der Puffergröße der Steuereinheit.
Font,	
Name:	Inkhr
Größen:	6pt, 8pt, 10pt, 12pt, 16pt, 20 pt, 28 pt, 48pt, 53 pt, und 69pt.
Barcodeformate:	UPCA, UPCE, EAN 8, EAN 13, EAN 128, Code 128, Code 2 of 5 Interleaved.
Bestandteile,	
grafisch:	In bmp-Format (schwarz/weiß) und bis zu 10 Grafiken pro Druckbild.
dynamisch:	Nummerierung, Datum, Uhrzeit und Schichtcode.
Bedienereingabe:	Text, Nummerierung, Datum.
Druckbild laden:	Alternativ: Kabellos von der Remote Control-Einheit in die Infrarot-Schnittstelle der Steuereinheit oder mit KRAC und einer Kabelverbindung zwischen der RS232-Schnittstelle und der seriellen Schnittstelle der Steuereinheit.
Speicherkapazität:	In der Remote Control bis zu 100 Druckbilder mit einer Gesamtgröße von 128 Kb. Die Speicherkapazität für Druckbilder in der Steuereinheit beträgt 512 Kb